

**Bevande calde**  
**PONY per capsule (FAP), 2 gruppi per 4**  
**capsule/tazze, boiler 10,1 l, STEAMAIR**

ARTICOLO N° \_\_\_\_\_

MODELLO N° \_\_\_\_\_

NOME \_\_\_\_\_

SIS # \_\_\_\_\_

AIA # \_\_\_\_\_

**602541 (PONY4CFAPSA)**

Macchina professionale per caffè espresso in capsule (FAP), 2 gruppi per 4 capsule/tazze, boiler 10,1 l, 6 selezioni di dosaggio programmabili, acqua programmabile, STEAMAIR

## Descrizione

### Articolo N° \_\_\_\_\_

La PONY per caffè espresso in capsule è la soluzione professionale pratica ed efficace per l'utilizzo di capsule FAP. La qualità di estrazione del caffè e la produttività rimangono costanti nel tempo per dimensioni e quantità di ciascuna bevanda selezionata. Le capsule vengono inserite facilmente nella parte superiore anteriore allo scaldatasse e, una volta usate, sono raccolte in un pratico cassetto rimovibile. Le bevande possono essere selezionate dal pannello di controllo touch con un massimo di 6 selezioni di dosaggio programmabili e con la possibilità di erogare fino a 4 caffè alla volta per gruppo. Con le sue uscite acqua calda e vapore ed un boiler capiente, la PONY per caffè espresso in capsule è adatta ad un uso professionale. Scaldare il latte e schiumarlo ad una consistenza cremosa per cappuccini e latte perfetti è molto semplice con la lancia vapore automatica STEAMAIR.

## Caratteristiche e benefici

- Macchina per caffè espresso professionale progettata per capsule (FAP).
- La qualità di estrazione del caffè e la produttività rimangono costanti nel tempo per dimensioni e quantità di ciascuna bevanda selezionata.
- Le capsule vengono inserite facilmente nella parte superiore anteriore allo scaldatasse e, una volta usate, sono raccolte in un pratico cassetto rimovibile.
- Le bevande possono essere scelte dal pannello di controllo touch con un massimo di 6 selezioni di dosaggio programmabili e con la possibilità di erogare fino a 4 caffè alla volta per gruppo.
- Scaldare il latte e schiumarlo ad una consistenza cremosa per cappuccini e latte perfetti è molto semplice con la lancia vapore automatica STEAMAIR.
- 2 dosaggi programmabili.
- Programma di lavaggio automatico.
- Acqua programmabile (boiler).
- [NOT TRANSLATED]

## Costruzione

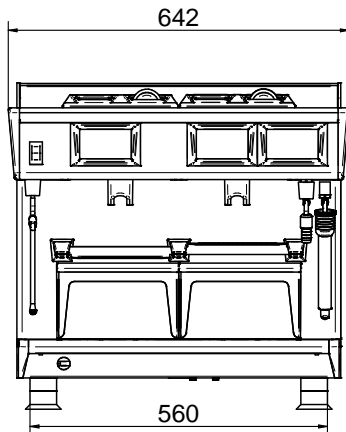
- Corpo in acciaio inox.
- 1 boiler da 10,1 l.
- Portatazze regolabile.
- [NOT TRANSLATED]

## Accessori opzionali

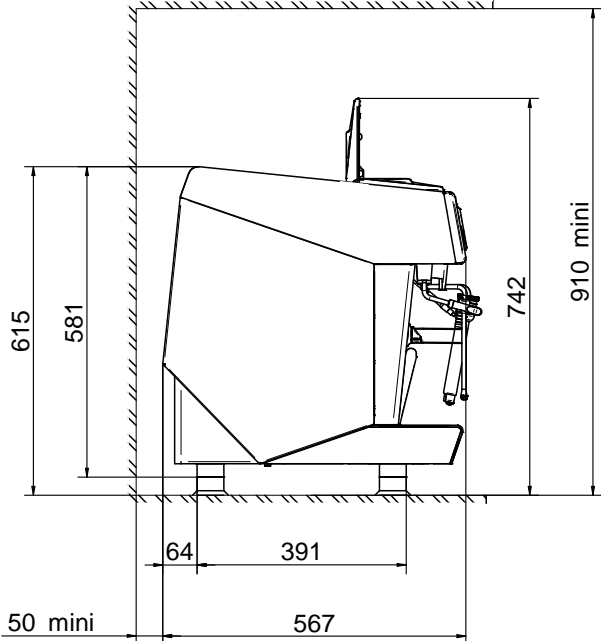
- Frigo latte laterale con capacità nominale 8 l per contenitori latte fino a 4 l PNC 871014
- Frigo latte laterale con capacità nominale 8 l per contenitori latte fino a 4 l con display digitale PNC 871015

Approvazione: \_\_\_\_\_

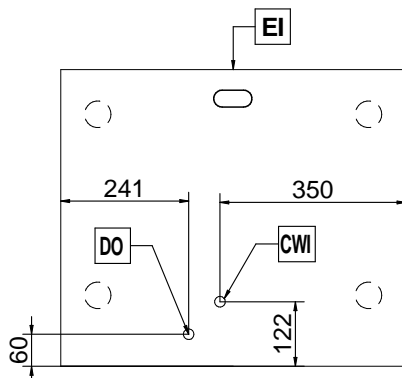
Fronte



Lato



Alto


**Elettrico**

Tensione di alimentazione:	602541 (PONY4CFAPSA)	400 V/3N ph/50 Hz
Potenza installata max:		4.7 kW
Tipo di spina:		cavo senza spina

**Acqua**

Temperatura acqua fredda (min/max):	5 / 60 °C
-------------------------------------	-----------

**Informazioni chiave**

Dimensioni esterne, larghezza:	642 mm
Dimensioni esterne, profondità:	570 mm
Dimensioni esterne, altezza:	580 mm
Peso netto:	65 kg
Volume imballo:	0.69 m <sup>3</sup>

**[NOT TRANSLATED]**

Consumo di corrente:	7 Amps
----------------------	--------